

RESUMO

Dando continuidade ao trabalho de explorar correntezas de grandes rios para gerar eletricidade sem o uso de barragens, um novo protótipo de micro-usina flutuante (cata-água) foi construído, com capacidade de gerar 1 kw de eletricidade quando submetido a uma correnteza de 1,1 m/s. A eletricidade é gerada em 110 V e 60 Hz com controle manual. A proteção do aparelho contra detritos flutuantes (principalmente as ilhas de capim flutuante) foi identificada como sendo o problema mais importante no desenvolvimento desta tecnologia. É mostrado que os rios Solimões e Amazonas apresentam correnteza, profundidade e potência suficientes para o uso de cata-águas em todos os lugares investigados.

INTRODUÇÃO

Os rios da Amazônia têm uma densidade energética (W/m^2) de fluxo comparável com a de ventos fortes. (Harwood, 1984). Assim surgiu a idéia de explorá-los para gerar eletricidade por meio de aparelhos semelhantes a cataventos, submersos na correnteza. Esses aparelhos foram genericamente chamados de "cata-águas" pelo IPT (1981). Um primeiro protótipo de uma dessas unidades hidroeletrógeradoras foi testado no rio Solimões por Harwood & Almeida (1981). Os resultados foram suficientemente encorajadores para se continuar os estudos. O trabalho atual descreve experiências feitas com um novo protótipo que desenvolve 1 kw de potência elétrica.

MATERIAIS E MÉTODOS

Estrutura e teste do Protótipo

O novo protótipo de cata-água conservou os elementos básicos incorporados no primeiro protótipo de Harwood & Almeida (1981). A unidade flutua acoplada a dois flutuado

(*) Pesquisa financiada pelo Banco do Brasil S.A., através de seu fundo de incentivo à Pesquisa Técnico - Científico (FIPEC).

(**) Instituto Nacional de Pesquisas da Amazônia - INPA.

res. Em baixo d'água fica um rotor multipã. Uma corrente ao redor deste transmite a rotação através de um sistema multiplicador para um gerador convencional montado sobre flutuadores. A unidade é ancorada no local usando-se um cabo amarrado a uma alça metálica alinhada com o eixo da turbina. Assim a unidade se orienta espontaneamente, com o disco da turbina perpendicular à correnteza.

Vários tipos de rotor, sistema multiplicador e gerador foram testados. Modificações foram feitas em função do desempenho. Em cada caso a unidade foi rebocada em um lago por uma embarcação motorizada, simulando assim o efeito da correnteza passando através da turbina. Finalmente a unidade foi testada ancorada no rio Solimões e exposta à diferentes velocidades da correnteza.

A velocidade da água foi medida usando-se um medidor "AA Current Meter" (Scientific Instruments Inc., Milwaukee USA). A produção elétrica foi medida usando-se até 10 lâmpadas de 100W e verificando-se a tensão no circuito com um voltímetro. A frequência da Eletricidade gerada em CA foi medida colocando-se um conta-giros no eixo do gerador.

A unidade desenvolvida para testes (Fig. 1 e 2) consiste em uma turbina feita de uma roda de catavento da marca "Fortuna", com 4 metros de diâmetro. Foram utilizadas 9 das 18 pás originais, mantendo-se o cubo e os aros. Um aro suplementar com secção em "U" foi fixado na circunferência da roda unindo as extremidades das pás e dos novos raios e contra-raios que substituíram os seis originais.

O eixo da turbina gira em duas buchas de madeira (Cumarú - *Dipterix odorata*), usando-se um flange fixado ao eixo para neutralizar a força de arraste no sentido da correnteza. Uma corrente de motocicleta (Pelton 5/8") acoplada à fenda em "U" do aro transmite a rotação para um pinhão de 7 cm de diâmetro montado em um eixo intermediário de 1/2" de diâmetro situado acima dos flutuadores. Uma polia de 50 cm de diâmetro transmite a rotação deste eixo para uma polia de 10 cm de diâmetro montado no eixo do gerador.

A multiplicação do primeiro passo é de 53 vezes e do segundo 5 vezes. Quando o gerador gira com a rotação padrão de 1800 rpm (produzindo corrente alternada de 60 Hz) a turbina gira com 6,8 rpm.

O gerador é da marca Bambozzi, com capacidade de 2 Kw, tem quatro polos e é auto-excitado. Gera corrente alternada em 110V e 60Hz quando gira com 1800 rpm.

Cada um dos dois flutuadores consiste de 3 camburões de 200 l.

Sistema de ancoragem

Dois tipos de ancoragem foram investigados:

a) Fixação no leito do rio

A força desenvolvida no cabo de fixação do cata-água quando instalado em uma correnteza de 1,1 m/s é de aproximadamente 1 tonelada de força. Assim, faz-se necessário um peso considerável para fixar o equipamento no leito do rio. Neste sentido foi utilizada uma poita, que é constituída de algumas peças de ferro velho de aproximadamente 40 kg, e foi desenvolvido o seguinte método para instalação de poitas pesadas: A primeira peça de ferro velho foi atada à extremidade de um cabo de aço de 1/2" e lançada

à água no local escolhido para fixar a poita. O barco manobrou de maneira a manter o cabo de aço mais ou menos vertical. Um segundo pedaço de ferro velho foi amarrado ao cabo de aço usando-se um laço de corrente. Largado na água, este peso deslizou ao longo do cabo até o fundo onde parou junto à primeira peça. Um terceiro pedaço de ferro velho foi amarrado e largado até o fundo da mesma maneira que o segundo e assim por diante. Finalmente todo o ferro velho ficou no leito amarrado ao cabo de aço. Com este procedimento foi possível instalar uma poita de 1,7 toneladas usando-se para isto uma canoa.

O cabo de aço foi emendado utilizando-se atracadores e manilhas até atingir um comprimento de quatro vezes a profundidade da água. Uma boia feita de 5 camburões (200 l cada) foi amarrado à extremidade. O cata-água foi atracado a esta boia para os testes de desempenho.

b) Ancoragem na margem

Este tipo de ancoragem foi concebido para evitar os problemas que aparecem quando se trabalha com poitas pesadas no fundo do rio. Outras vantagens serão mencionadas na "Discussão".

A extremidade de um cabo de aço foi amarrada a uma árvore forte situada na beira do rio e a outra a uma boia. A boia foi lançada na correnteza e uma estrutura flutuante manteve-a afastada da margem como mostra a Fig. 3. O cata-água foi atracado à boia que ficou à 24 m de distância da margem.

Controle do gerador para produzir voltagens e frequência convencionais

O gerador gera 110 V em 60 Hz quando gira com 1.800 rpm. Porém, desenvolve mais de 110 V se gira mais rápido e menos que 110 V se gira mais devagar. Assim a colocação de um voltímetro no circuito permitiu controlar não só a voltagem como também a frequência da eletricidade gerada.

O sistema de controle usado nestes testes consistiu em se adequar a carga elétrica do circuito à produção do gerador e depois trabalhar com carga constante. Assim controlando a voltagem em 110 V foi possível controlar a frequência em 60 ± 5 Hz medida com um contagiros instalado no eixo do gerador.

RESULTADOS

Produção elétrica

A produção de energia elétrica em função da correnteza é mostrada na Fig. 4. Nota-se que um ponto ficou bem afastado da linha do gráfico. Supomos que o mesmo resulta de um erro na sincronização da leitura da velocidade e da produção elétrica.

Em geral a produção elétrica começou a ser significativa com velocidades de correnteza superiores a 0,7 m/s. A potência de 1 Kw foi alcançada com uma correnteza de 1,1 m/s. O rendimento global ficou em torno de 12%, isto é, 12% da energia cinética da correnteza que passa pela turbina foi convertida em energia elétrica.

Ancoragem e o problema de detritos flutuantes

Ambos os sistemas de ancoragem testados mostraram-se adequados ao funcionamento do cata-água. Contudo, verificou-se problemas com o sistema 'poita no leito', relacionados com as ilhas de capim flutuantes que descem o rio Solimões durante as enchentes.

Não foi possível proteger a bóia contra esta vegetação. Por outro lado, os troncos de árvores flutuantes foram em geral menos problemáticos. Os troncos, após chocarem-se contra a bóia, giravam e continuavam suas trajetórias, enquanto que as ilhas de capim encalhavam exercendo uma força sobre o cabo da âncora. Finalmente, a força exercida no cabo chegou a quebrar uma das manilhas permitindo que a vegetação levasse a bóia deixando a poita no leito do rio.

Transmissão da energia gerada para a terra

A maneira de transmitir a energia gerada à terra depende do tipo de ancoragem. Quando se usa uma poita no leito é preciso usar cabos sub-aquáticos. Porém com o sistema de ancoragem na margem, a estrutura flutuante pode servir de suporte para um cabo convencional. Experiências em manobrar cabos sub-aquáticos mostraram que o cabo 2/12 com duplo revestimento é adequado, no entanto, este cabo deve ser ligado a outro cabo de aço que tem quatro funções: (1) aumentar o peso do cabo de transmissão de maneira que este afunde bem, (2) resistir às grandes forças exercidas sobre o cabo sub-aquático no caso deste encalhar em algum objeto no fundo, (3) segurar a unidade em caso de urgência, se a âncora principal arrebentar e (4) permitir que a instalação da âncora seja feita independentemente da instalação elétrica.

DISCUSSÃO

A produção de energia elétrica usando uma turbina instalada diretamente na correnteza do rio Solimões foi realizada em uma escala adequada para o fornecimento de eletricidade a propriedades isoladas. O custo do aparelho é acessível (aprox. Cr\$500.000 em julho de 1983) e competitivo com outras opções.

Ainda se precisa testar o equipamento a longo prazo e principalmente testar um sistema de proteção contra detritos flutuantes.

Se o preço do sistema de proteção contra detritos flutuantes mostrar-se oneroso, seria interessante se pensar na construção de cata-águas com potência maior (digamos 25 Kw de potência) uma vez que o custo de proteção quase não depende do tamanho da unidade geradora. Assim há uma economia em escala, o custo de proteção por Kw instalado diminuindo com o aumento da potência.

Em rios livres de detritos flutuantes o protótipo atual já pode ser instalado para uso ou para se ganhar experiência sobre o seu desempenho a longo prazo.

Para se ter uma idéia do potencial disponível no rio Solimões/Amazonas os dados do CPRM são reproduzidos na tabela 1. Vê-se que na extensão de 1.025 km entre São Paulo de Olivença (perto da fronteira Peruana) e Óbidos (Baixo Amazonas) a potência da corrente-

za nunca é inferior a 21 MW e que a velocidade e profundidade da água são sempre adequadas ao uso de cata-águas. Deve-se ressaltar que, mesmo quando a velocidade média da correnteza é baixa (como por exemplo em Obidos), haverá sempre faixas de correnteza com velocidades bem superiores a esta. Também o uso da velocidade média para calcular a potência implica em uma sub-estimação desta porque $M(\bar{v})^2$ é menor que Σmv^2 .

SUMMARY

Continuing work on the use of river currents to generate hydroelectricity without the use of dams, a new prototype floating unit was constructed which generated 1 kw of electricity when anchored in a current of 1,1 m/s. The electricity was generated in 110 V and 60 Hz with manual control. Protecting the machine against floating debris (principally floating islands of vegetation) was identified as the major problem in the development of this technology. The upper and lower Amazon (Rivers Solimões and Amazonas) were shown to have current, depth and potential sufficient for the use of river-mills of this type in all the places investigated.

Tabela 1. Dados de Profundidade, Largura, Vazão, Velocidade e Potência Cinética do Rio Amazonas (Solimões).

FONTE: CPRM

L O C A L	PERÍODO DE MEDIÇÃO		PROFUNDIDADE MÉDIA (m)		LARGURA MÉDIA (m)		VAZÃO 10 ³ m ³ /seg		VELOCIDADE MÉDIA (m.s ⁻¹)		POTÊNCIA NA CORRENTEZA (MW)			
	início	término	min.	máx.	min.	máx.	min.	máx.	min.	máx.	min.	máx.		
S. PAULO DE OLIVENÇA	18/07/73	24/07/76	16,26	26,02	1409	1453	29,112	70,585	1,174	2,089	21	126		
SANTO ANTONIO DÓ IGA	15/07/73	23/07/76	13,85	22,21	2068	2123	32,862	80,548	1,225	1,709	24	117		
COARI (ITAPEUA)	16/02/74	07/07/76	39,25	47,150	1000	1062	56,667	121,918	1,441	2,446	59	364		
MANACAPURU	11/05/73	03/07/76	19,28	28,60	3072	3335	63,893	173,388	1,008	1,911	32	316		
ÓBIDOS	24/05/67	11/07/75	39,90	55,01	2250	2711	84,350	266,897	0,75	2,154	24	621		
			(1)	(2)	(1)	(2)	(a)	(b)	(c)	(d)	(1)	(2)	(3)	(4)

(1) Valor mínimo observado durante o período de observações.

(2) Valor máximo observado durante o período de observações.

(3) Calculado como $\frac{1}{2} (a) (c)^2$.(4) Calculado como $\frac{1}{2} (b) (d)^2$.

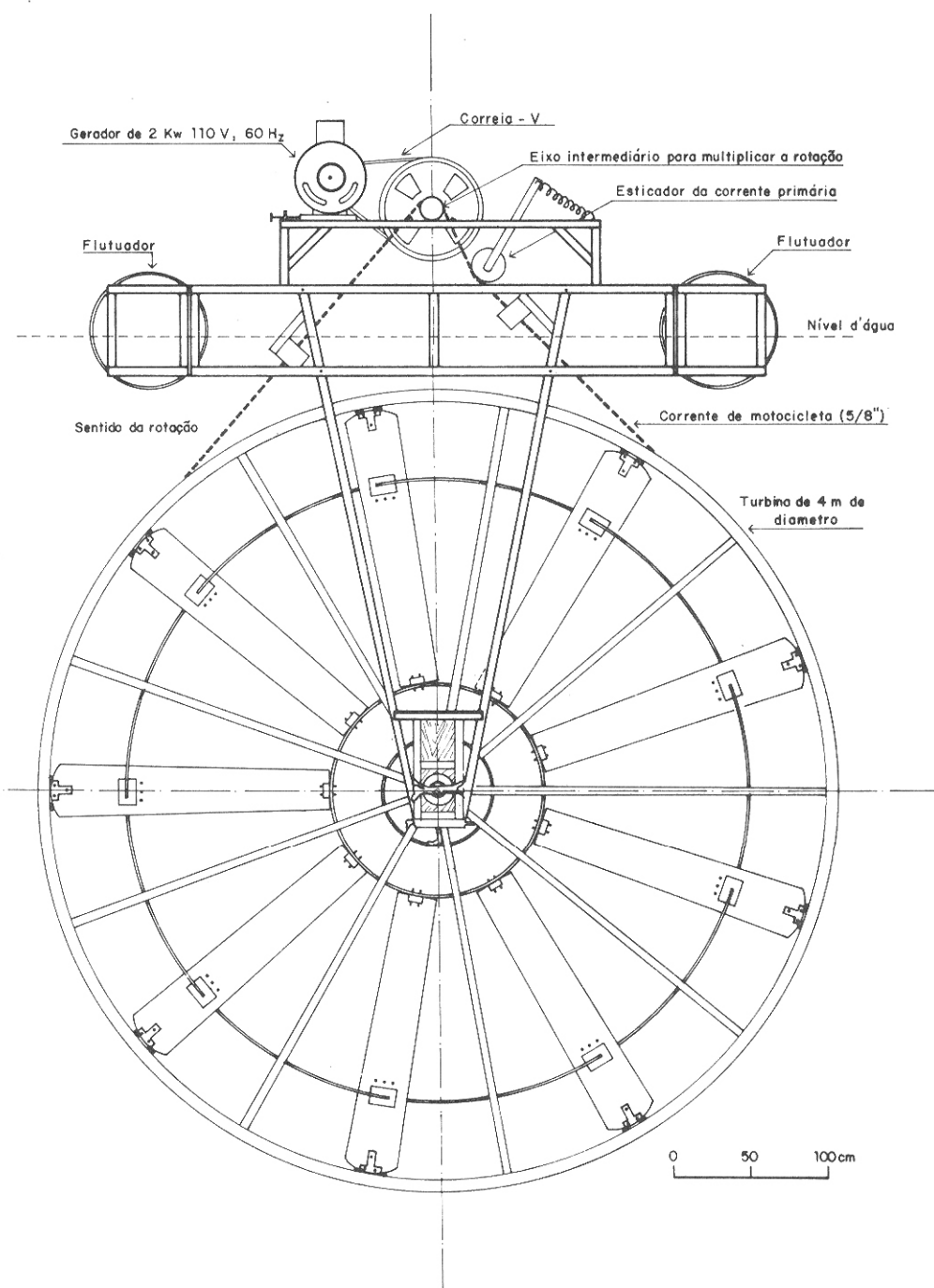


FIG. 1. O cata-água, vista frontal.

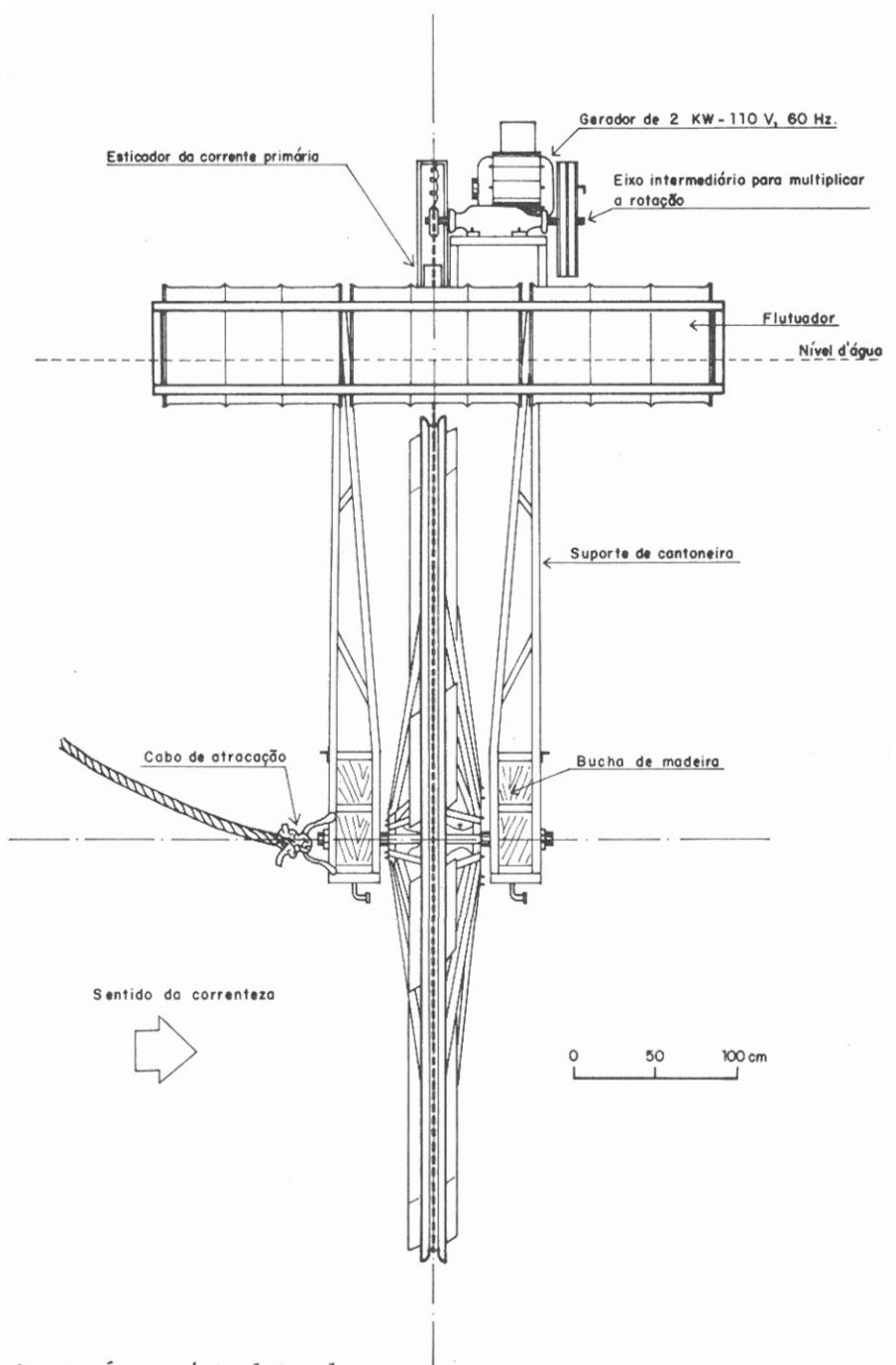


FIG. 2. O cata-água, vista lateral.

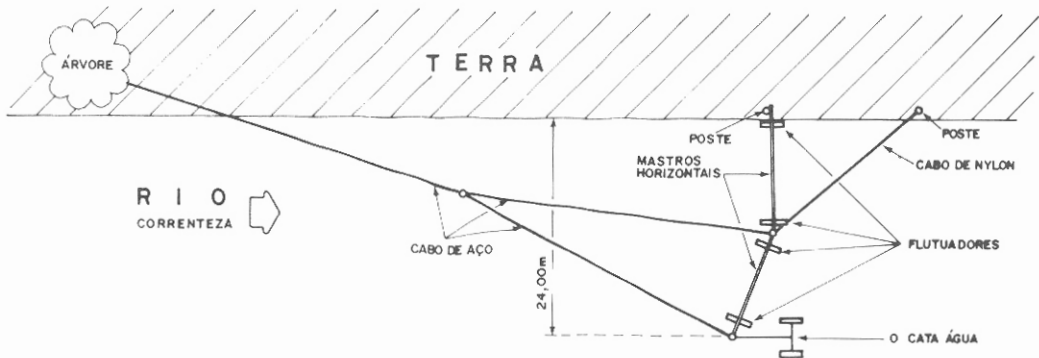


FIG. 3. Planta baixa do sistema de ancoragem na beira (esboço).

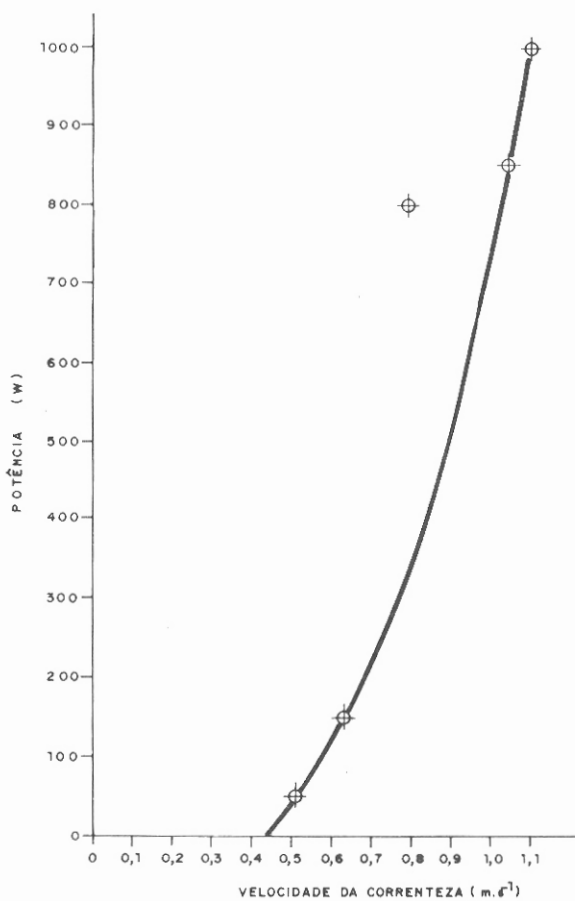


FIG. 4. Potência elétrica desenvolvida pelo gerador em função da velocidade da correnteza.

Referências bibliográficas

- Harwood, John H. - 1984. "O Cata-Água - Energia para Comunidades Pequenas". **Ciência Hoje**, 2 (10): 22-25.
- Harwood, John H. & Almeida, Ronaldo - 1981. Hidreletricidade do Rio Solimões usando um Cata-Água. **Acta Amazonica**, 11 (3):659-661.
- I. P. T., São Paulo - 1981. Hidrogeradores de corrente livre - Cata-Água. **Rev. Bras. Técn.**, Brasília, 12 (1): 41-42.

(Aceito para publicação em 01.10.1985)